

Faltwand System

„Soft Expo 10 Sekunden“

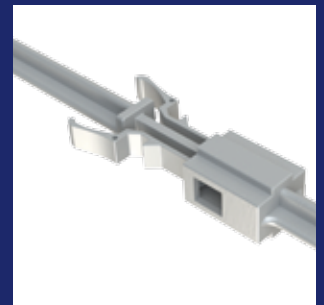


- Schneller und einfacher Aufbau
- Wenige Teile
- Material: Aluminium silber eloxiert
- Paneel aus Stoff B1/Q1 zertifiziert
- Montage des Paneels mittels Klettaufhängung
- System inkl. Transportkoffer

Preise und Details auf Seite 2

HERR STEINDL

WEGWEISENDE
WERBETECHNIK



HERR STEINDL GMBH

6290 Mayrhofen i.Z.
Kreuzlau 390b

T. +43.5285.650650
F. +43.5285.650650-25
M. info@herr-steindl.at

wirliebenherausforderungen.at

Faltwand System

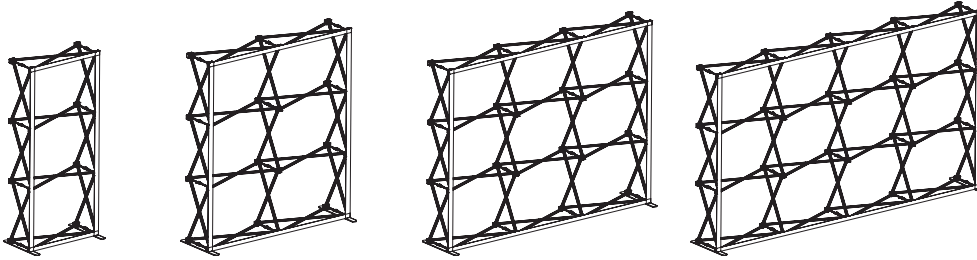
„Soft Expo 10 Sekunden“

PREISE System inkl. Druck
und Transporttasche

ab beigestellten Daten excl. MwSt.
OHNE SEITENPANELEE



1



Die Systemhöhe beträgt 2260 mm (=3 Felder)
die jeweilige Breite variiert zwischen 780, 1520, 2260 und 3000 mm, abhängig von der Feldanzahl

	1x3	2x3	3x3	4x3
ab 1 Stk.	€ 520,00	€ 725,00	€ 929,00	€ 1133,00

Aufpreis für Seitenpaneele Größenunabhängig, excl. MwSt.

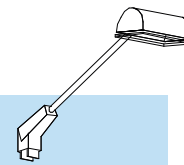
2

€ 82,00

Aufpreis für Halogenspots Größenunabhängig, excl. MwSt.

3

€ 69,00

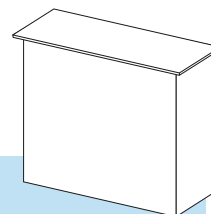


PREIS für Counter inkl. Druck
und Transporttasche ab beigestellten Daten excl. MwSt.

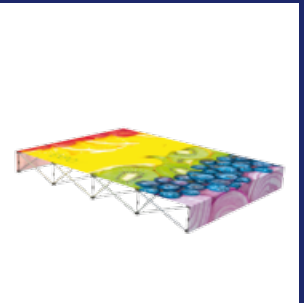
Aufstellmaß BxTxH: 1060x400x1020 mm, Gewicht inkl. Verpackung: ca. 10,2 kg

4

€ 368,00



Aufbaudetails



HERR
STEINDL

WEGWEISENDE
WERBETECHNIK

HERR STEINDL GMBH

6290 Mayrhofen i.Z.
Kreuzlau 390b

T. +43.5285.650650
F. +43.5285.650650-25
M. info@herr-steindl.at

wirliebenherausforderungen.at